

SS-21

卓上型焼売成形機

Semi-automatic Shaomai Forming Machine

- 皮を置くだけで連続生産が出来ます。
- 操作は簡単で作業性も良好です。
- 外包材(皮)は角形、丸形、両方成形対応可能です。
- オプションパーツにより、サイズ変換可能です。
- 素材の触れる部分は、総て分解が容易で水洗い出来ますので、衛生的です。
- 具の量目微調整が簡単に出来ます。
- コンパクトなボディで保守点検も簡単です。

- Placing each dough sheet enable the machine to work consecutively.
- The operation is easy and user-friendly. Either square or round shape of a dough sheet is available.
- Any size can be changed by replacing optional parts. The portions that touch the surface of a dough sheet are always kept clean, because they are easy to be dismantled and washable.
- The minimum adjustment of ingredients is easy and simple.
- The maintenance and inspection needs no special work because of its compact body configuration.



卓上型



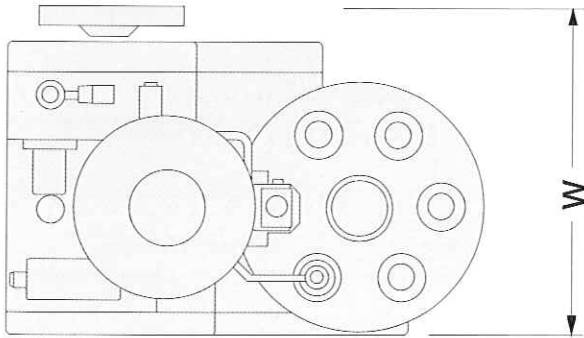
トーセイ工業株式会社

TOSEI KOGYO Co.,Ltd.

SS-21

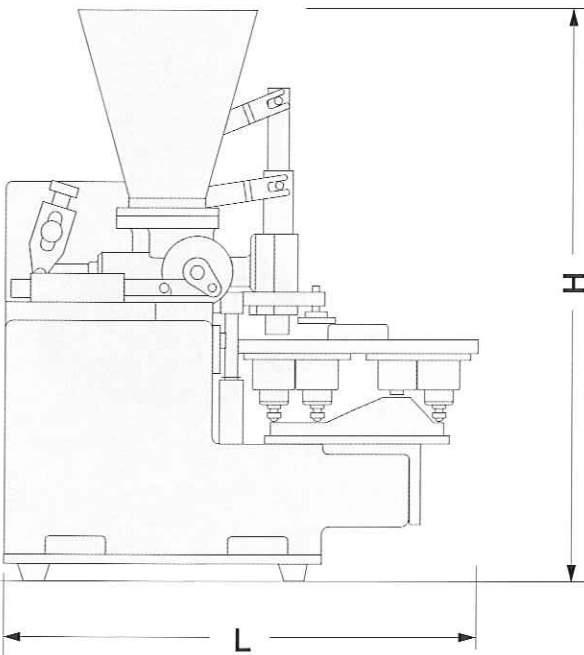
卓上型焼売成形機

Semi-automatic Shaomai Forming Machine



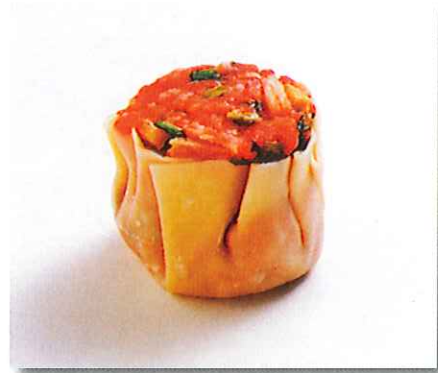
仕様/SPECIFICATIONS

能力：1,000個/毎時
電力：単相 100V 85W
重量：10~40g 成形可
Capacity：1,000pcs/h
Power supply：100V, 85W
Weight：10~40g



機械寸法/DIMENSIONS

L(全長)	640 (mm)
W(全幅)	395 (mm)
H(全高)	765 (mm)
機械重量	60kg



トセイ工業株式会社
TOSEI KOGYO Co.,Ltd.

本社 〒166-0013 東京都杉並区堀ノ内3-52-14
3-52-14, Horinouchi, Suginami-ku, Tokyo, 166-0013 JAPAN
TEL.03-3312-6484(代) FAX.03-3313-2755

ショールーム TEL.03-3312-1251

九州営業所 〒811-2308 福岡県粕屋郡粕屋町内橋464-1
TEL.092-939-4995 FAX.092-939-4996

[ホームページアドレス] <http://www.tosei.biz>

●販売代理